

Melitta Professional Coffee Solutions

Melitta M170 M

Gebrauchsanleitung

Brugsanvisning

Instrucciones para uso

Mode d'emploi

Käyttöohje

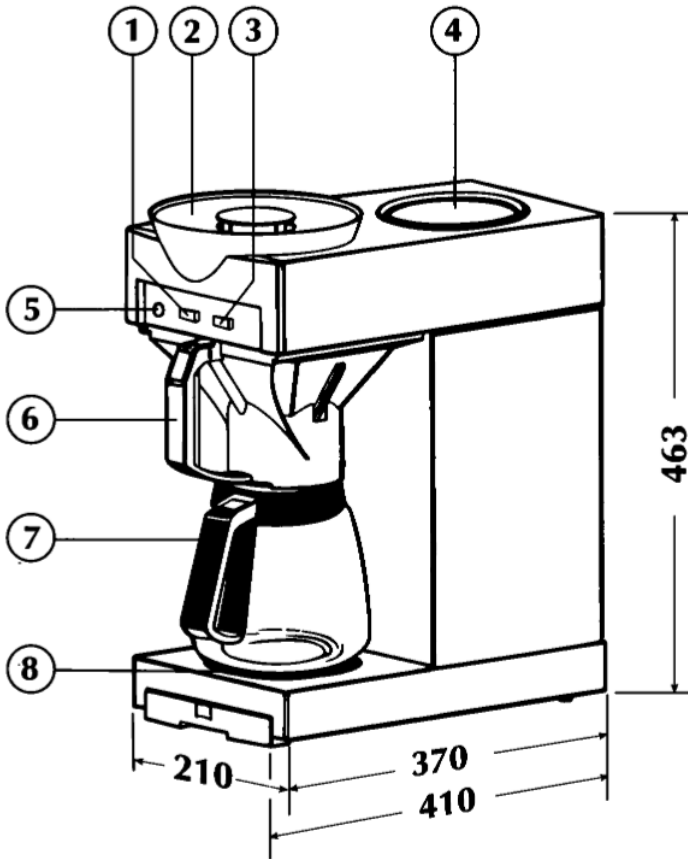
Operating Instructions

Gebruiksaanwijzing

Bruksanvisningen



MELITTA® MACHT KAFFEE ZUM GENUSS



- (F)** 1 Interrupteur M/A plaque sup. maintien de la chaleur
 2 couvercle du réservoir à eau
 3 Interrupteur M/A unité filtrante
 4 Plaque supérieure pour maintien de la chaleur
 5 Témoin d'entartrage
 6 Porte-filtre avec obturateur
 7 Verseau en verre
 8 Plaque inférieure pour maintien de la chaleur

- (FIN)** 1 Auki/Kiinni-kytkin Ylälämpölevy
 2 Vesisäiliön kansi
 3 Auki/Kiinni-kytkin
 4 Ylälämpölevy
 5 Huoltovalo
 6 Tippalukolla varustettu suodatin
 7 Lasikannu
 8 Alälämpölevy

- (GB)** 1 On/Off switch top warm holder
 2 Lid water container
 3 On/Off switch filtering unit
 4 Top warm holder
 5 Servicing indicator Lamp
 6 Slide-in filter with drip prevention lever
 7 Glass jug
 8 Lower warm holder

- (D)** 1 Ein/Aus-Schalter obere Warmhalteplatte
 2 Deckel Wasserbehälter
 3 Ein/Aus-Schalter Filtereinheit
 4 Obere Warmhalteplatte
 5 Serviceanzeige
 6 Einschubfilter mit Absperrrhahn
 7 Glaskanne
 8 Untere Warmhalteplatte

- (N)** 1 AV/På-bryter Øvre varmeplate
 2 Lokk vannbeholder
 3 AV/På-bryter filterenhet
 4 Øvre varmeplate
 5 Serviceanvisning
 6 Innskyvningsfilter med sperrestift
 7 Glasskanne
 8 Varmeplate (underst)

- (DK)** 1 Tænd/sluk kontakt Øverste varmeplade
 2 Låg vandbeholder
 3 Tænd/sluk kontakt for kaffemaskine
 4 Varmeplade, Øverst
 5 Afkalkningslampe
 6 Filtertragt med stoppind
 7 Glaskande
 8 Varmeplade, nederst

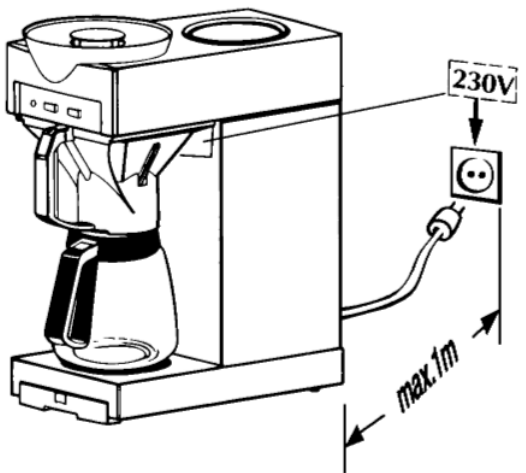
- (NL)** 1 Schakelaar „aan/uit“ bovenste warmplaat
 2 Deksel waterreservoir
 3 Schakelaar „aan/uit“ filterprogramma
 4 Bovenste warmplaat
 5 Kontrollampje Storing
 6 Filterhouder met druppelstop
 7 Glaskan
 8 Onderste warmhoudplaat

- (E)** 1 Interruptor de encendido/apagado de la placa superior
 2 Tapa del contenedor de agua
 3 Interruptor de encendido/apagado de la unidad de filtrado
 4 Placa calentador superior
 5 Indicador de Servicio
 6 Filtro encajable antigoteo
 7 Jarra de cristal
 8 Placa calentadora inferior

- (S)** 1 På/av-strömbrytare övre varmhållningsplatta
 2 Lock vattenbehållare
 3 På/av-strömbrytare bryggenhet
 4 Övre varmhållningsplatta
 5 Kontrollampa driftstörning
 6 Bryggtratt inskjutbar med droppstopp
 7 Glaskanna
 8 Nedre varmahållningsplatta

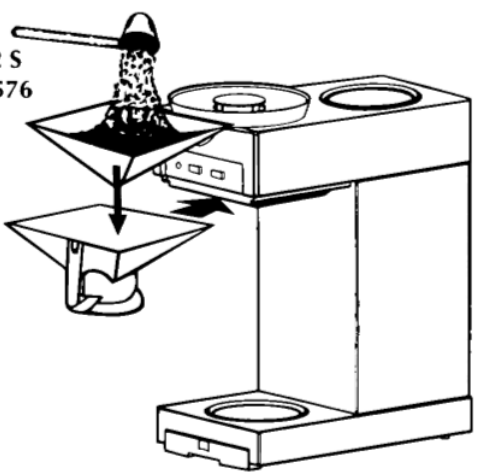
IPX 1 CE

1

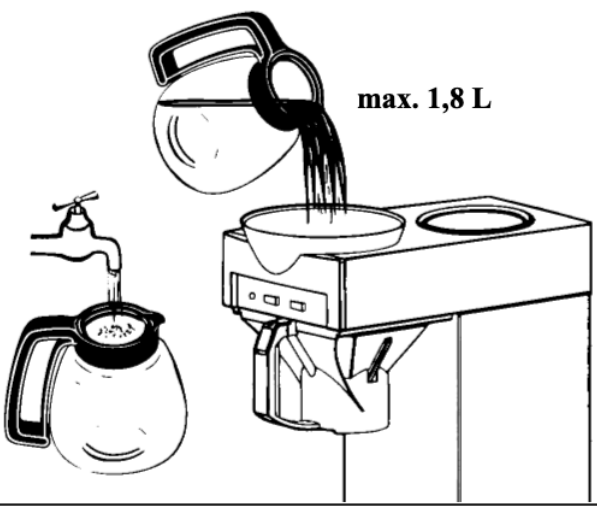


2

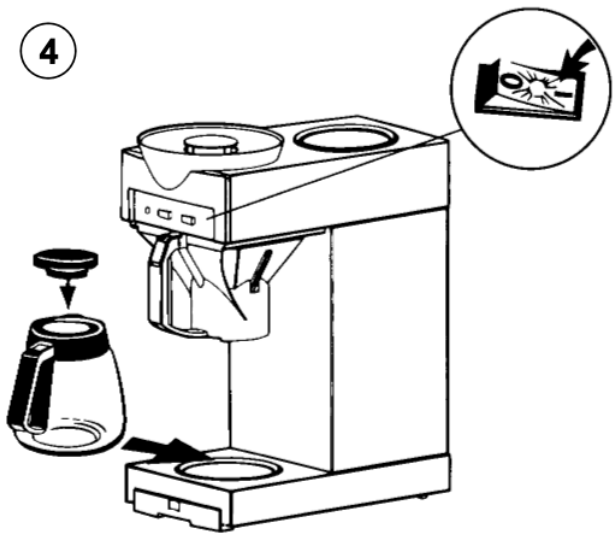
Pa 202 S
Nr.14576



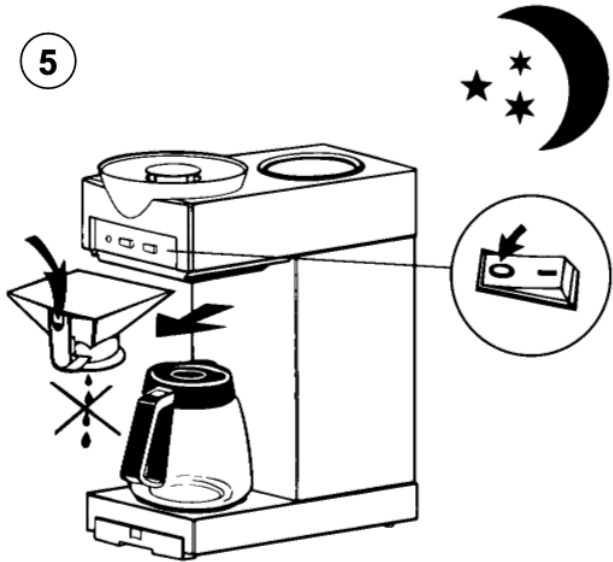
3



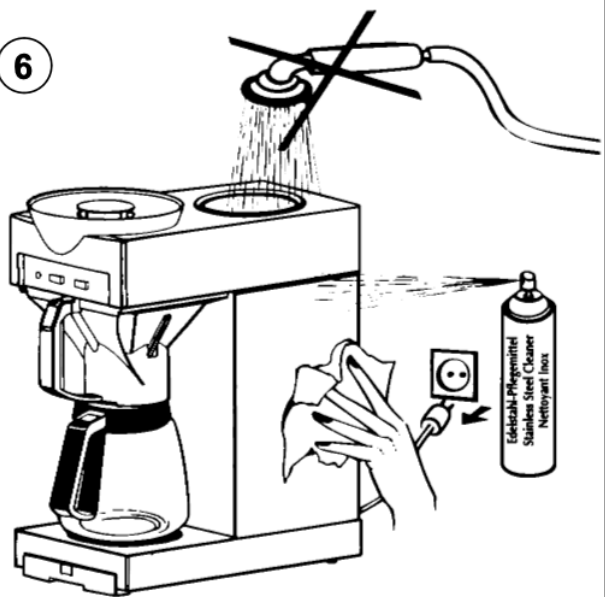
4



5



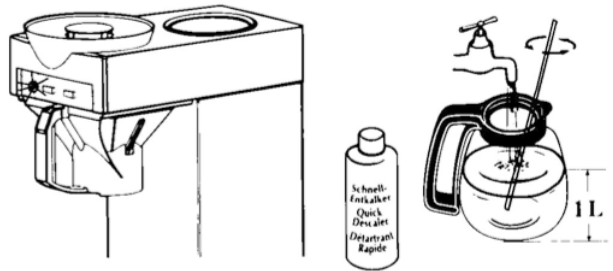
6



7

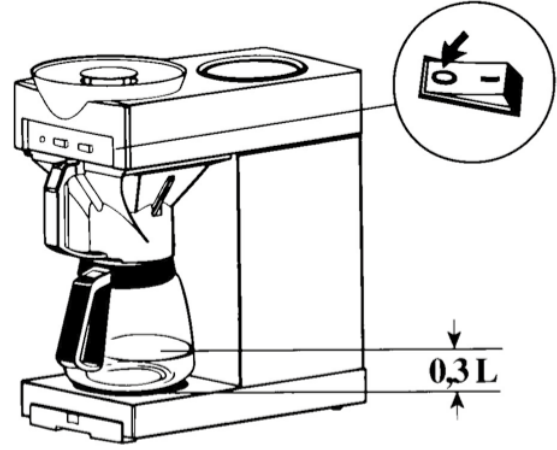
D Entkalken mit **Entkalkungsmitteln geeignet für Gewerbemaschinen** (Melitta Schnellentkalker, Nr. 24721). Beachten Sie dabei die Hinweise des Herstellers auf dem Etikett.

- DK** Afkalkes med Hurtig-Afkalker
- E** Descalcificar con un descalcificador de uso corriente
- F** D tartrage   faire avec un produit d tartrant professionnel
- FIN** Kalkinpoisto tavallisilla Kalkinpoistoineilla
- GB** Descaling with commercially obtainable descaler
- N** Avkalkes med Hurtig-Avkalker
- NL** Ontkalken med snelontkalker
- S** Avkalkas med Snabbavkalkningsmedel

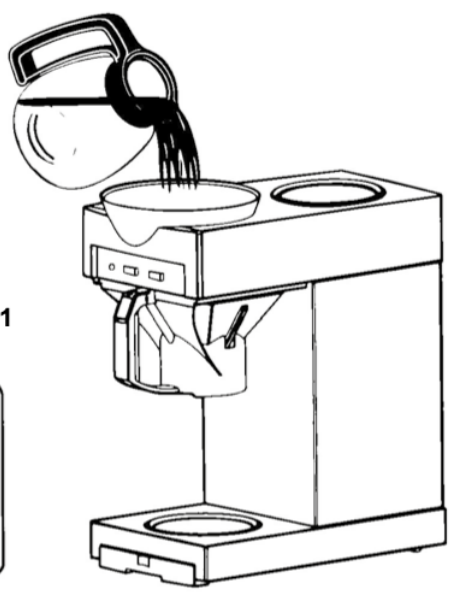


10

1 Min.



8

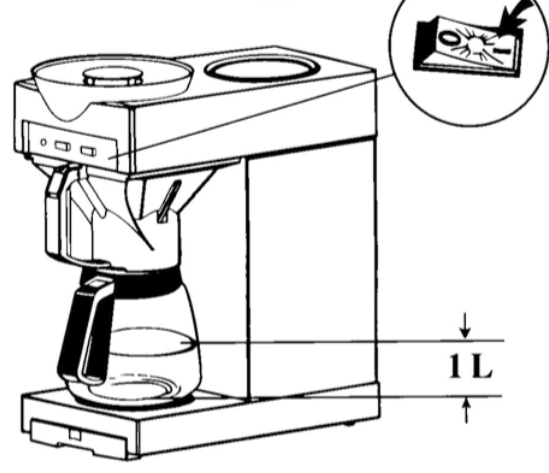


Nr. 24721

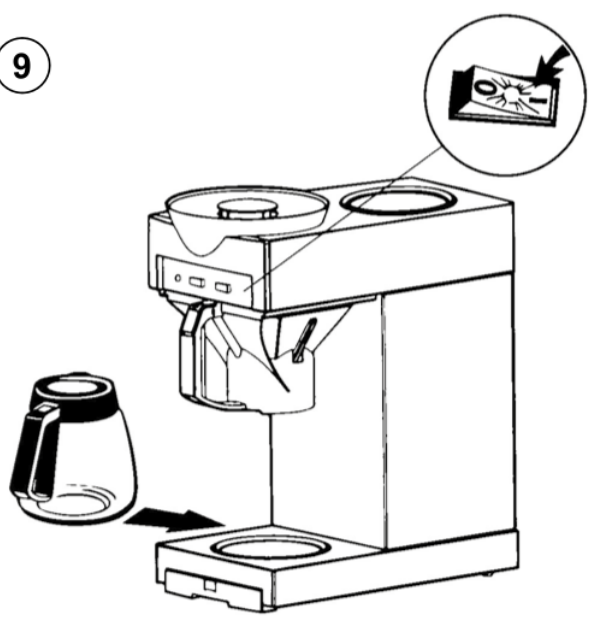


11

10 Min.



9



12



D**Sicherheitstechnische Hinweise**

- Bewahren Sie diese Gebrauchsanleitung in Maschinennähe so auf, dass es dem Betreiber jederzeit möglich ist, sich bei der Bedienung der Maschine richtig zu verhalten.
- Den Filter während des Filtervorganges nicht herausziehen und nach dem Filtervorgang den Leerlauf beachten. Es besteht Verbrühungsgefahr!
- Die Glaskanne nur für Heißgetränke verwenden. Nicht mit harten Gegenständen reinigen. Nicht zum Kochen von Flüssigkeiten und nicht für Mikrowellengeräte geeignet.
- Leere Kanne nicht erhitzen und nicht in Spülmaschinen über 92 °C einsetzen.
- Gefüllte Kanne nicht über Personen halten.
- Warmhalteplatten nicht berühren. Verbrennungsgefahr!
- Schalten Sie die Heizplatten aus, sobald die Glaskannen geleert sind.
- Die Maschine darf nicht im Freien betrieben werden.
- Bei Gefahr des Einfrierens muss die Maschine entleert werden (ausschütten).
- MELITTA Professional Coffee Solutions haftet nicht für Schäden, die durch unterlassene Wartung, unsachgemäßen Gebrauch, unsachgemäße Eingriffe am Gerät oder durch den Einbau von Teilen, die nicht der Originalausführung entsprechen, entstanden sind.
- Änderungen, die dem technischen Fortschritt dienen, sind MELITTA Professional Coffee Solutions jederzeit, auch ohne vorherige Bekanntgabe vorbehalten.
- Bevor Sie das Gerät öffnen, Netzstecker ziehen.
- Bei längeren Betriebspausen oder Stillstandszeiten Elektroanschluss bauseits abstellen.
- Gemäß der Unfallverhütungsvorschriften der Berufsgenossenschaften ist der Betreiber verpflichtet, dieses elektrische Betriebsmittel in bestimmten Zeitabständen von einer

autorisierten Elektrofachkraft auf seinen ordnungsgemäßen Zustand kontrollieren zu lassen. Der Zeitabstand zwischen 2 Kontrollen beträgt für dieses ortsveränderliche Gerät längstens **6 Monate**. Diese vorgeschriebene Prüfung kann auf Anforderung auch vom MELITTA-Kundendienst durchgeführt und bestätigt werden. Dieses Gerät ist im Zuge seiner Herstellung den erforderlichen Sicherheitsprüfungen unterzogen worden und benötigt vor der ersten Inbetriebnahme keine weitere Prüfung.

Entsorgung

Melitta-Kaffeemaschinen beinhalten hochwertige Rohstoffe, die der **Wiederverwendung** zugeführt werden sollen.



Entsorgen Sie die Maschine nicht über den kommunalen Hausmüll!

Wenden Sie sich für weitere Informationen zur Entsorgung in Deutschland an Tel. 0571 5049 500.

Beachten Sie bei der Entsorgung auf jeden Fall die entsprechenden landesüblichen und regionalen Gesetze und Richtlinien.

Reinigung und Wartung

- Vor dem Reinigen immer den Stecker aus der Steckdose ziehen.
- Gerät oder Kabel niemals unter Wasser halten.

Sicherheitsanweisungen

- Ein Austausch des Kabels und alle anderen Reparaturen dürfen ausschließlich von autorisierten Melitta-Kundendienstzentren bzw. Personen mit vergleichbarer Qualifikation durchgeführt werden.

Zusätzliche Sicherheitsanweisungen

- Dieses Gerät ist nicht für die Benutzung durch Personen (einschließlich Kindern) ausgelegt, die körperlich, sensorisch oder geistig eingeschränkt sind, oder über mangelnde Erfahrung oder mangelndes Wissen verfügen, es sei denn sie haben Anweisungen bzw. eine Einweisung in Bezug auf die Nutzung des Geräts von einer für ihre Sicherheit verantwortlichen Person erhalten.
- Kinder sind zu beaufsichtigen, um sicherzustellen, dass sie mit dem Gerät nicht spielen.

Hinweise zur Behebung möglicher Störungen**Störung:**

Filtervorgang verzögert sich

Ursache:

- Stark verkalkter Durchlauferhitzer
- sehr feine Mahlung des Kaffees, sehr weiches Wasser = Poren der Filtertüte setzen sich zu
- Zu hoher Chlorgehalt im Wasser
- Reste von Entkalker oder Spülmittel
- Kaffee länger als 1 Std. bevorratet

Behebung:

Maschine nach Beendigung des Filtervorganges entkalken
Gröbere Mahlung des Kaffees wählen

Kaffee schmeckt nicht

- schlechte Kaffeemehllieferung
- Offene Kanne

Wasserfilter vorschalten
Gerät/Kanne mit Wasser durchspülen
Frisch gefilterten Kaffee so schnell wie möglich verbrauchen

Kaffee zu kalt

- Geringe Kaffeemenge zu lange bevorratet

Rücksprache mit Kaffeelieferanten
Kannendeckel aufsetzen

Kaffee zu heiß

Frisch gefilterten Kaffee so schnell wie möglich verbrauchen

Bei allen weiteren Störungen den Kundendienst von Melitta Professional Coffee Solutions anfordern.

DK**Sikkerhedstekniske anvisninger**

- Denne brugsanvisning opbevares i nærheden af maskinen, således at det altid er muligt for brugeren at gennemlæse anvisningerne.
- MELITTA hæfter ikke for skader, der opstår p.g.a. manglende vedligeholdelse eller indgreb foretaget i maskinen af uautoriserede reparatører og/eller isætning af originale dele.
- MELITTA forbeholder sig ret til uden forudgående meddelelse at foretage ændringer der tjener tekniske forbedringer.
- Maskinen må ikke opstilles under åben himmel.

Rengøring og vedligeholdelse

- Træk altid stikket ud af stikkontakten før rengøring.
- Hold aldrig produktet eller kablet under vand.

Sikkerhedsanvisninger

- Udskiftning af kablet og alle andre reparationer må udelukkende udføres af autoriserede Melitta-kundeservicecentre eller af personer med lignende kvalifikation.

Supplerende sikkerhedsanvisninger

- Dette produkt er ikke beregnet til at blive anvendt af personer (gælder også børn) med begrænsede fysiske, sensoriske eller psykiske evner eller med manglende erfaring eller manglende viden, med undtagelse af, hvis de har fået instrukser om eller er blevet instrueret i at betjene produktet af en person, som er ansvarlig for deres sikkerhed.
- Børn skal holdes under opsyn for at sikre, at de ikke leger med produktet.

Anvisninger til at afhjælpe eventuelle driftsforstyrrelser

Forstyrrelse:

Filtering for langsom

Kaffen smager ikke godt

Kaffen er for kold

Kaffen er for varm

Arsag:

- Stærkt tilkalkede kogevarelegeme
- Meget fint malet kaffe, meget blødt vand = filterposens porer tilstoppes
- For meget klor i vandet
- Rester af afkalkeropløsning eller opvaskenmiddel
- Kaffeen bør ikke holdes varm længere end 1 time
- Levering af forkert malet kaffe
- Kanden er åben
- Lille kaffemængde opbevares for længe i kanden

Afhjælpning:

Maskine afkalkes
En grovere malet kaffe vælges

Vandfilter anbefales

Maskinen/kanden skylles grundigt med vand

Den friskbryggede kaffe drikkes så hurtigt som muligt
Det normale varmetrin tændes

Der indhentes oplysninger hos kaffeleverandøren

Låg lægges på kanden

Den friskbryggede kaffe drikkes så hurtigt som muligt

Ved alle andre driftsforstyrrelser tilkald Melitta Professional Coffee Solutions.

E

Advertencias técnicas de seguridad

- Le recomendamos tener a mano este manual en lugar preciable a la máquina a fin de que la persona que la maneje pueda en cualquier momento consultarlo.
- No quitar el filtro durante el proceso de filtrado y cuando finalice, observar que esta vacío, ya que hay peligro de calentamiento.
- Utilizar la jarra solamente para bebidas calientes. No limpiarla con productos abrasivos. No está indicada para cocer líquidos en ella tampoco para su utilización en microondas.
- No calentar jarras vacías y no utilizarlas en el lavavajillas a una temperatura superior de 92 °C.
- No mantener jarras llenas sobre personas.
- Apaguen la placa calentadora en el momento que la jarra este vacía.
- **MELITTA** no se hace responsable de los daños ocasionados por omisión de mantenimiento inadecuado, uso incorrecto del aparato o por el montaje de piezas que no sean originales.
- **MELITTA** se reserva el derecho de realizar modificaciones debidas al desarrollo técnico sin previo aviso.
Antes de abrir la máquina desconexiónarla de la red.
- En caso de que la máquina quede desatendida, cerrar la llave de la red.

Limpieza y mantenimiento

- Antes de limpiar, extraer siempre el enchufe de la toma de corriente.
- No sumergir nunca el aparato o el cable en agua.

Indicaciones de seguridad

- Únicamente los centros autorizados de asistencia al cliente Melitta o una persona con cualificación equivalente podrán realizar el cambio del cable o cualquier otra reparación.

Indicaciones de seguridad adicionales

- Este aparato no está preparado para ser utilizado por personas (niños incluidos) con limitaciones corporales, sensoriales o psíquicas, o que no tengan la experiencia o los conocimientos suficientes, a no ser que una persona responsable de su seguridad les haya dado indicaciones o instrucciones relativas al uso del aparato.
- Debe vigilarse a los niños para garantizar que no juegan con el aparato.

Posible Averias

Averias:

Se retrasa el proceso de filtrado

El café no sabe bien

El proceso de filtrado se alarga

El café esta muy frio

El café esta muy caliente

Provincia:

- Fuerte calcificación de la resistencia
- Molienda muy fina deelegir una café agua muy blanda molienda más los poros del papel se gruesa tapan
- El agua tiene mucho cloro
- Restos de líquido descalcificadoro producto limpieza
- El café esta hecho desde más de una hora
- Mala molienda del café
- Jarra sin tapa
- Poca cantidad de café durante mucho tiempo

Solucion:

Descalcificar la máquina tras el proceso de filtrado

Realizar un filtrado a través del programma S.A.T.

Limpiar con agua clara la máquina y Jarra

Consumir el café lo antes posible

Poner la tapa a la Jarra

Café recién hecho consumirlo antes posible

En el caso de cualquier otra averia, llamar al Servicio de Asistencia Técnica de Melitta Professional Coffee Solutions.

F**Conseils techniques de sécurité**

- Conservez ce mode d'emploi à proximité de la machine pour permettre à celui qui s'en sert de l'utiliser correctement.
- Ne pas retirer le filtre au cours de la filtration et tenir compte de la marche à vide à la fin de la filtration. Il y a risque de brûlure.
- Utiliser la verseuse uniquement pour des boissons chaudes. Ne pas le nettoyer avec des ustensiles durs. Ne convient pas à la cuisson de liquides, ni aux fours à micro-ondes.
- Ne pas chauffer la verseuse vide et ne pas l'utiliser en lave-vaisselle à des températures supérieures à 92 °C.
- Ne pas tenir la verseuse pleine au-dessus de la tête des gens.
- Ne pas toucher la plaque de maintien au chaud. Risque de brûlure!
- Arrêter les plaques de maintien au chaud, dès que les verseuses en verre sont vides.
- MELITTA Professional Coffee Solutions n'est pas responsable des dommages pouvant se produire suite à un mauvais entretien, une utilisation non conforme, des interventions inadéquantes sur l'appareil ou installation de pièces ne correspondant pas à la conception d'origine.
- MELITTA Professional Coffee Solutions se réserve le droit d'apporter des modifications, suite aux progrès techniques, et ce sans information préalable.
- Débrancher l'appareil avant de l'ouvrir.
- En cas de congés ou d'arrêts prolongés, couper l'alimentation électrique.

Traitement des déchets

Les machines à café Melitta sont composées des matières premières de haute qualité, lesquelles doivent être recyclées.



Au traitement des déchets les directives en vigueur dans votre pays et région doivent impérativement être respectées.

Nettoyage et entretien

- Débrancher toujours la prise du secteur avant le nettoyage.
- Ne jamais placer l'appareil ou son câble sous l'eau.

Consignes de sécurité

- Seuls les centres de service agréés Melitta ou personnes possédant des qualifications comparables sont autorisés à procéder au remplacement du câble et aux autres réparations.

Autres consignes de sécurité

- Cet appareil n'est pas conçu pour être utilisé par des personnes (y compris les enfants) limitées d'un point de vue physique, sensoriel ou mental ou ne disposant pas de l'expérience ou de connaissances suffisantes, et ce, dans la mesure où elles n'ont pas reçu des instructions ou une formation relatives à l'utilisation de l'appareil par une personne responsable de sa sécurité.
- Les enfants doivent être surveillés en vue de garantir qu'ils ne jouent pas avec l'appareil.

Conseils en cas de pannes**Défaut:**

La filtration est lente

Le café n'est pas bon

Café trop froid

Café trop chaud

Cause:

- Chauffe-eau instantané fortement en-tartré
- Mouture très fine, eau très douce = pores du filtre papier se bouchent
- Teneur de l'eau en chlore trop élevée
- Résidus de la solution de détartrage ou de produit de vaisselle
- Le café a été conservé pendant plus d'une heure
- Fourniture de café de mauvaise qualité
- Le verseuse est restée ouverte
- Petite quantité de café conservé trop longtemps

Solution:

Détartrer la machine après la filtration
Choisir une mouture plus grosse

Installer un système de filtration pour l'eau

Rincer l'appareil/la verseuse avec de l'eau

Consommer aussi rapidement que possible le café fraîchement préparé
Voir avec le fournisseur de café

Mettre le couvercle sur la verseuse

Consommer aussi rapidement que possible le café fraîchement préparé

Contactez le service-vente de Melitta Professional Coffee Solutions pour tous les autres défauts.

FIN**Varoteknisiä ohjeita**

- Nämä hoito-ohjeet tulee säilyttää lähellä laitetta, jotta käyttäjän on aina mahdollista toimia oikein laitetta käytettäessä.
- Suodatinta ei saa vetää pois kun suodatus on käynnissä ja suodatuksen päätyttyä varokka tyhjäkäyntiä. Siitä voi aiheutua palovammoja.
- Lasikannua käytetään ainostaa kuumia juomia varten. Ei saa puhdistaa kovilla esineillä. Ei sovellu nesteiden keittämiseen eikä mikroaaltouuniin.
- Tyhjä kannua ei saa kuumentaa eikä laittaa astianpesukoneeseen yli 92 °C lämpötilaan.
- Täynnä olevaa kannua ei saa pitää henkilöiden yläpuolella.
- Älä koske lämpölevyihin. Palovaara!
- Kytke lämpivät aluslevyt pois päältä, heti kun lasikannut ovat tyhjä.
- Laite ei sovellu ulkokäyttöön.

- MELITTA Professional Coffee Solutions ei vastaa vaurioita, jotka johtuvat laiminlyödyistä huolloista, laitteen virheellisestä käytöstä tai muiden kuin alkuperäisten osien asentamisesta laitteeseen.
- MELITTA Professional Coffee Solutions pidättää itselleen oikeuden teknisiin muutoksiin myös ennen ennakoilmoitusta.
- Ennen laitteen avaamista vedetään oistoke pois pistorasiasta.
- Pitempien käyttötaukojen tai seisonta-aikoina on asennuspaikan sähkövirta katkaistava ja vedentulon sulkuhana suljettava.

Takuuehdot

Myönnämme 12 kuukauden takuun laitteiden rakenteelle ja toimivuudelle. Takuu astuu voimaan laskun päiväyksestä. Takuuajana korjaamme veloitusetta tai valtuutamme asiantuntevan yrityksen korjaamaan kaikki valmistusmateriaaleista ja virheistä johtuvat viat. Tämä edellyttää, että laitetta on käytetty ja hoidettu annettujen ohjeiden mukaisesti. Takuuajana veloitusetta uusiin vaihdetut osat siirtyvät omistukseemme.

Laitteen puutteellisesta huollosta ja hoidosta aiheutuneista vioista emme vastaa takuuajana. Emme myöskään vastaa vioista ja puutteellisuuksista, jotka ovat aiheutuneet ammattitaidottomasta korjauksesta tai ei-alkuperäisistä varaosista. Takuuseen eivät sisälly posliinitai lasiosat tai muut luonnolliselle kulumiselle alttiit osat kuten tiivistimet, venttiilit, hanat, kuumennusvastukset, lakkaus, kytkin ja lämpötilan säädin. Takuuseen sisältyvät viat hyväksytään vain huoltopisteen kirjallisen selvityksen ja/tai toimittavan tarkastuksen perusteella.

Puhdistus ja huolto

- Irrota pistoke aina pistorasiasta ennen puhdistusta.
- Laitetta tai kaapelia ei saa milloinkaan upottaa veteen.

Turvallisuusohjeet

- Johdon saa vaihtaa ja laitteen kaikki korjaukset saa suorittaa vain valtuutettu Melitta-huoltopalvelu tai henkilöt, joilla on vastaava pätevyys.

Muut turvallisuusohjeet

- Laite ei ole tarkoitettu henkilöiden käyttöön, joilla on fyysinen, sensorinen tai mentaalinen vamma (laite ei myöskään sovellu lasten käyttöön). Laitetta eivät lisäksi saa käyttää henkilöt, joiden kokemus ja tiedot laitteen käytöstä ovat puutteelliset. Kyseiset henkilöt saavat käyttää laitetta vain siinä tapauksessa, että turvallisuudesta vastuusta oleva henkilö on neuvonut heille laitteen käytön.
- Lapsia on valvottava, etteivät he pääse leikkimään laitteella.

Ohjeita mahdollisten häiriöiden poistamiseksi

Häiriö:

Suodatus hidastuu

Kahvi ei maistu

Kahvi liian kylmää

Kahvi liian kuumaa

Syy:

- Vedenkuumentimessa paksu kalkkikerros
- Liian hieno kahvinjauhatus hyvin pehmeä vesi = suodatinpussin huokokset tukkeutuneet
- Veden klooripitoisuus liian korkea
- Vedessä kalkinpoisto- tai puhdistusainejätteitä
- Kahvi on seissyt yli tunnin
- Huono kahvilaatu
- Kannussa ei kantta
- Pientä kahvimäärää on säilytetty liian kauan

Korjaus:

- Poistetaan kalkki laitteesta suodatuksen päätyttyä
- Valitaan karkeampi jauhatus
- Suositellaan vesisuodattimen käyttöä
- Huuhdotaan laite/kannu vedellä
- Suodatettu kahvi käytetään aina mahdollisimman nopeasti
- Neuvotellu kahvintoimittajan kanssa
- Pane kansi päälle
- Suodatettu kahvi käytetään aina mahdollisimman nopeasti

Kaikki muissa häiriöissä ilmoitetaan Melitta Professional Coffee Solutions huollolle.



Instructions concerning safety

- Keep the instructions for use near the machine, so that it is always possible for the operator to operate the machine correctly.
- Do not pull the filter out of the machine if the filtering process has not yet finished. After the filtering process is over please be aware of idle running of the unit: danger of scalding.
- Only use the glass jug for hot drinks. Do not clean with hard devices. Do not use for cooking the beverages. Not suitable for use in micro-wave oven.
- Do not heat up the empty jug or wash in dish washer with a temperature of over 92 °C.
- Do not hold the full jug above persons.
- Do not touch the warm holders. Risk of burning!
- Switch off the warm holders as soon as the glass jugs are empty.
- The machine must not be operated outdoors.
- MELITTA Professional Coffee Solutions is not liable for damages which occur due to lack of maintenance, improper handling of the machine, or installation of parts which are not genuine MELITTA spare parts.
- MELITTA Professional Coffee Solutions reserves the right to carry out alterations at any time without prior notice if these alterations are necessary for technical improvement.
- Prior to opening the machine pull the plug out of the socket.
- Switch off the facilities provided on site i. e. electric connections during longer stillstands of the machine or if the machine is not to be operated for a longer period of time.

Disposal of coffee machines

Melitta coffee machines are made of high quality raw materials which should be recycled.



At the disposal the respective directives applicable in your region and country have to be obeyed.

Cleaning and maintenance

- Before cleaning always remove plug from socket.
- Never immerse appliance or cord in water.

Safety Instructions

- The replacement of the cord and all other repairs must be carried out by authorized Melitta Customer Service Centres only or by a person of similar qualification.

Additional Safety Instructions

- The appliance is not intended for use by persons (including children) with reduced physical, sensory or mental capabilities, or lack of experience and knowledge, unless they have been given supervision or instruction concerning use of the appliance by a person responsible for their safety.
- Children should be supervised to ensure that they do not play with the appliance.

Instructions for eliminating possible faults/defects

Fault/defect:

Retarded filtering process

Coffee does not taste good

Coffee too cold

Coffee too hot

Cause:

- Excessive build-up of limescale in instantaneous water heater
- Very fine ground coffee, very soft water = filter pores clog up
- High rate of chlorine in water
- Contains residual descaling or dish washing agent
- Coffee has been stored for more than 1 hour
- Poor quality of the supplied coffee powder
- No lid on the jug
- Small quantity of coffee has been kept in the machine too long

Elimination:

- Descalc machine at the end of the filtering process
- Choose coarser ground brand of coffee
- Install water filter
- Rinse equipment or jug with water
- Consume fresh coffee as soon as possible
- Speak with coffee supplier
- Insert lid on the jug
- Consume freshly filtered coffee as soon as possible

Please contact the service of Melitta Professional Coffee Solutions if other faults/defects than the above mentioned occur.

N

Sikkerhetstekniske anvisninger

- Oppbevar bruksanvisningen i nærheten av maskinen slik at man til enhver tid kan sjekke om maskinen betjenes riktig.
- Ta ikke ut filteret mens maskinen er i gang og vær oppmerksom på fare for forbrenning ved tomgang etter filtrering.
- Glasskannen skal kun brukes til varme drikker. Bør ikke rengjøres med hårde gjenstander. Kannen er verken egnet til å koke flytende med eller for mikrobølgeapparater.
- Tomme kanner skal ikke oppvarmes eller vaskes i oppvaskmaskiner over 92 °C.
- Fulle kanner bør ikke holdes over personer.
- Ikke rør varmeplatene. Fare for forbrenning.
- Slå av varmeplatene så snart glasskannen er tom.
- MELITTA Professional Coffee Solutions tar ikke ansvaret for skader som oppstår p.gr.av manglende vedlikehold, gal bruk eller uforskriftsmessige inngrep i maskinen ved å bygge inn deler som ikke tilsvarer originalene.
- MELITTA Professional Coffee Solutions forebeholder seg til enhver tid retten til å foreta teknisk forbedrende endringer uten å opplyse om dette på forhånd.
- Før maskinen åpnes må stikkkontakten trekkes ut.
- Ved lengre driftsopphold og pauser skal strømtilførsel stenges.

Rengjøring og vedlikehold

- Trekk før rengjøring alltid pluggen ut av stikkkontakten.
- Hold aldri apparat eller kabel under vann.

Sikkerhetsanvisninger

- Utskifting av kabelaen og alle andre reparasjoner må utelukkende gjennomføres av autoriserte Melitta kundeservice-senter eller av personer med tilsvarende kvalifikasjon.

Sikkerhetsanvisninger i tillegg

- Dette apparatet er ikke konsipert for bruk av personer (inklusive barn) med kroppslige, sensoriske eller mentale innskrenkninger, eller som har manglende erfaring eller manglende kunnskaper, hvis de ikke har fått anvisninger hhv. en innføring for bruk av apparatet av en person som er ansvarlig for deres sikkerhet.
- Barn må være under oppsyn for å sikre at de ikke leker med apparatet.

Henvisninger for utbedring av eventuelle funksjonsfeil

Feil:

Filteringsprosessen forsinkes

Kaffen smaker ikke

Kaffen er for kald

Kaffen er for varm

Årsak:

- Sterkt forkalket varmtvannsbereder
- Meget fin maling av kaffen, megt mykt vann = filterets porer forstoppes
- For høyt klorinnhold i vannet
- Rester av avkalknings- eller oppvaskmiddel
- Kaffen har stått lenger enn 1 time
- Dårlig kaffepulverkvalitet
- Åpen kanne
- Liten kaffemengde har stått for lenge

Utbedring:

- Avkalk maskinen etter avsluttet filtrering
- Velg grovere maling av kaffen
- Installere et vannfilter
- Maskinen/kannen skylles med vann
- Nytraktet kaffe bør drikkes så hurtig som mulig
- Ta kontakt med kaffeleverandøren
- Sett lokket på kannen
- Nyfiltrert kaffe brukes så hurtig som mulig

Ved alle øvrige varslinger skal Melitta Professional Coffee Solutions verksteder kontaktes.



Advies

- Bewaar deze gebruiksaanwijzing bij de machine.
- De filterhouder tijdens het filteren niet uitnemen. Let ook op nadruppelen.
- Het water is heet en er is gevaar voor verbranding.
- De glaskan alleen voor warme dranken gebruiken. Niet met scherpe voorwerpen reinigen. Niet geschikt voor het koken van vloeistoffen of voor gebruik in de magnetron-oven.
- Nooit de lege kan verhitten of wassen in een spoelmachines boven 92° celsius.
- Geen gevulde kan boven personen houden.
- Warhoudplaten niet aanraken (verbrandingsgevaar) en direkt uitschakelen als de kannen leeg zijn.
- De machine mag niet in de buitenlucht gebruikt worden.
- MELITTA is niet aansprakelijk voor schade toegebracht door ondeskundig gebruik en/of toepassing van niet originele onderdelen.
- Veranderingen ter verbetering van de technische uitvoering kunnen altijd en zonder voorafgaande berichtgeving worden uitgevoerd.

- Altijd de stekker uit de kontaktdoos nemen alvorens het apparaat te openen en bij langere uitschakeling de stopkraan sluiten.
- Als de machine langere tijd niet wordt gebruikt de hoofdschakelaar uit zetten.

Reiniging en onderhoud

- Vóór het reinigen altijd de stekker uit het stopcontact trekken.
- Apparaat of kabel nooit onder water houden.

Veiligheidsinstructies

- Een vervanging van de kabel en alle andere reparaties mogen uitsluitend door geautoriseerde Melitta-klantendienstcentra resp. personen met vergelijkbare kwalificatie worden uitgevoerd.

Aanvullende veiligheidsinstructies

- Dit apparaat is niet ontworpen voor het gebruik door personen (inclusief kinderen) die lichamelijk, sensorisch of mentaal gehandicapt zijn, of die maar gebrekkige ervaring of gebrekkige kennis bezitten, tenzij ze aanwijzingen resp. een instructie met betrekking tot het gebruik van het apparaat door een voor hun veiligheid verantwoordelijke persoon krijgen.
- Op kinderen moet worden toegezien om te garanderen dat ze niet met het apparaat spelen.

Tips voor het opheffen van storingen

Storing:

Filteren vertraagt

Slechte smaak

Koffie koud

Koffie te heet

Oorzaak:

- Doorstroomboiler verkalkt
- Koffie te fijn gemalen of te zacht water
- Te veel chloor in water
- Resten ontkalker of wasmiddel in machine
- Deksel niet op kan
- Andere oorzaak
- Open kan
- Te geringe hoeveelheid koffie te lang bewaard

Remedie:

- Machine ontkalken
- Grover malen
- Waterfilter plaatsen
- Machine doorspoelen
- Deksel plaatsen
- Koffieleverancier bellen
- Deksel op kan zetten
- Nieuwe koffie zetten

In alle andere gevallen de servicedienst van uw leverancier kontakten.



Säkerhetstekniska anvisningar

- Förvara bruksanvisningen i maskinens närhet så att det alltid är möjligt för den som använder maskinen att kontrollera att man gör på rätt sätt.
- Dra inte ut brygtratten under bryggningen utan vänta tills att kaffet runnit ner i kannan. Risk för brännskador.
- Glaskannan är avsedd endast för varma drycker. Använd inga hårda föremål vid rengöringen. Inte lämpig att användas för att koka vätska eller i mikrovågsugn.
- Upphetta inte en tom kanna och sätt den inte i diskmaskin över 92 °C.
- Håll inte en fylld kanna över någon person.
- Ta inte på varmhållningsplattorna. Risk för brännskador!
- Slå av värmeplattorna så snart glaskannorna är tomma.
- Maskinen får inte placeras utomhus.
- MELITTA Professional Coffee Solutions ansvarar inte för skador som uppstår på grund av felaktig skötsel, icke fackmässiga ingrepp i maskinen eller genom att delar hat satts in i maskinen som inte motsvarar originalutförande.
- MELITTA Professional Coffee Solutions förbehåller sig rätten att göra ändringar som gagnar tekniska framsteg, också utan att i förväg meddela detta.
- Innan Ni öppnar maskinen, dra kontakten ur vägguttaget.
- När maskinen står utan uppsikt skall man slå från huvudströmbrytaren.

Rengöring och underhåll

- Dra alltid sladden ur innan rengöring.
- Apparaten och kabeln får aldrig sänkas ner i vatten.

Säkerhetsanvisningar

- Byte av kabel eller andra reparationer får endast genomföras av auktoriserad Melina-kundtjänst resp. personer med jämförbara kvalifikationer.

Ytterligare säkerhetsanvisningar

- Denna apparat är inte avsedd att användas av personer (inklusive barn) som har ett funktionshinder av fysisk, sensorisk eller intellektuell art, bristande erfarenhet eller kännedom i fall de inte tidigare introducerats i apparatens bruk av en person, som ansvarar för deras säkerhet.
- Barn ska hållas under uppsyn för att säkerställa att de inte leker med apparaten.

Hur eventuella störningar kan avhjälpas

Störning:

Bryggningen går långsamt

Kaffet smaker inte

Kaffet är för kallt

Kaffet är för hett

Orsak:

- Värmepatronen har starka kalkavlagringar
Kaffet är mycket finmalet, vattnet är mycket mjukt = filterpåsens porer täpps till
- Vattnet har en alltför hög klorhalt
- Rester av avkalkningslösning eller diskmedel
- Kaffet har fått stå på mer än 1 timme
- Dålig kaffebländning
- Kannan saknar lock
- För liten kaffemängd har fått stå på för länge

Åtgärd:

Kalka av maskinen efter bryggningen
Välj kaffe som är grövre malet

Montera ett vattenfilter

Spola igenom apparaterna/kannen med vatten

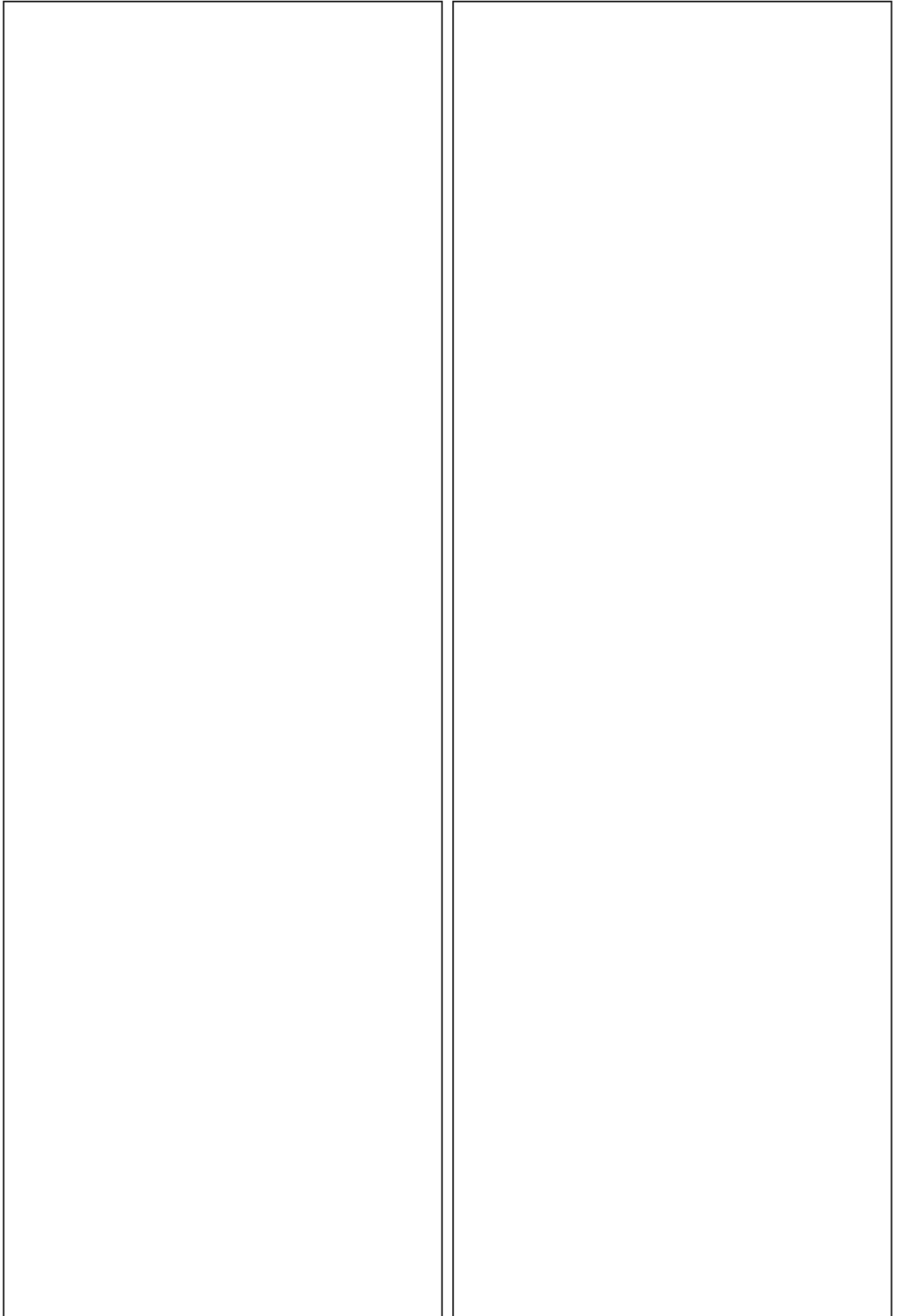
Brygg nytt

Tala med kaffeleverantören

Sätt på lock på kannan

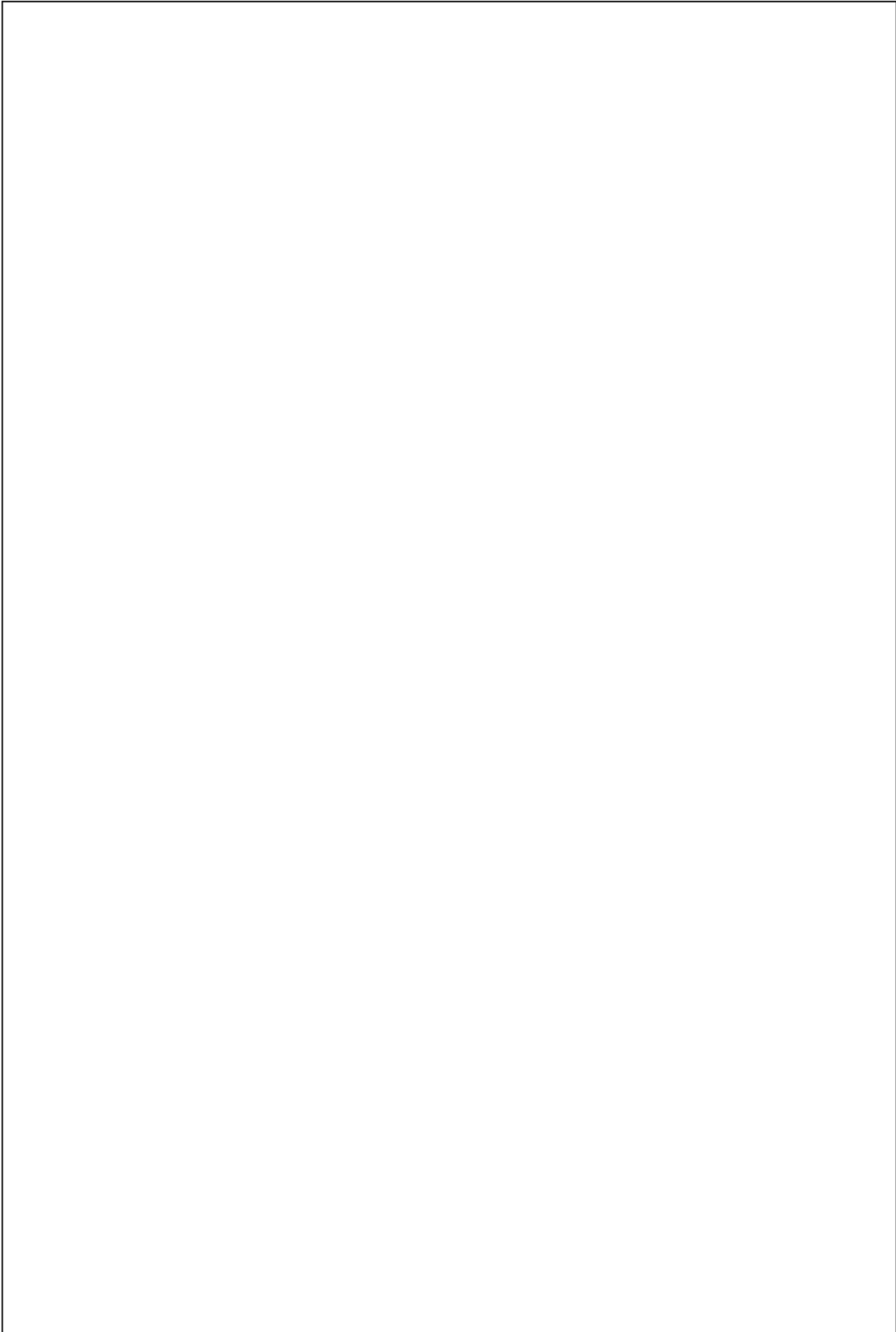
Brygg nytt

Vid alla andra fel, ring Melittas kundservice.



(D) Typenübersicht und Technische Daten		(GB) Types and Technical Data	
(DK) Typeoversigt, tekniske specifikationer		(N) Typeoversikt, tekniske spesifikasjoner	
(E) Modelos y Datos Técnicos		(NL) Type overzicht, technische gegevens	
(F) Types et données techniques		(S) Översikt, tekniska data	
(FIN) Mallit ja tekniset tiedot			
Leistungsaufnahme Gesamt in kW Effekt i KW Totaleffekt Potencial total en KW 230 V Puissance totale en KW Kokonaistehonotto kW	2,025	Power Input (kW) Total Totaleffekt i KW Stroomverbruik in KW totaal 230 V Effekt i KW Totalt	
Absicherung in Amp Sikringer (A) Fusibles en Amperios Fusible en A Varoke (A)	16	Fuse Sikring-Amp. Amperage Säkring Amp.	
Elektroanschluss in Volt El-tilslutning i Volt Voltaje en Voltios Raccordement électrique en volts Sähköliitäntä	230 - 240	Electric Connection (single phase) El-tilkopling i Volts Elektro aansluiting in Volts El-anslutning i. Volt	
Stundenleistung Ta/h Kaffee Timekapacitet kopper pr. time Café Rendimiento en Tazas/hora Café (125 ml) Rendement horaire tasses/heure Café Tuntiteho (kkp/h) Kahvia	125	Hourly Performance Cups/hour-Coffee Timekapacitet kopper pr. time Kaffe UUr capaciteit kopjes/uur Koffie (125 ml) Kopp-kapacitet pr time Kaffe	
Sofortleistung Ta in Min. Hurtigbrygge-kapacitet kopper pr. minut Rendimiento en Tazas por minuto Rendement immédiat en tasses/min. Teho (kkp/min)	14/6,5	Capacity Cups/min. Kapacitet kopp i min Stootvoorraad kopjes/uur per brygning kkp/min.	
Maße in mm: Länge x Breite x Höhe Mål i mm: Bredde x Dybde x Højde Dimensiones en mm: ancho-fondo-alto Mes. en mm: Largeur x Profond. x Hauteur Mitat (mm): Leveys x Syvyys x Korkeus	240 x 410 x 463	Measures in mm: Width x Depth x Height Mål i mm: Bredde x Dybde x Høyde Maat in mm: Breedte x Diepte x Hoogte Måt i mm: Bredd x Djup x Höjd	
Gewicht in kg Vægt i kg Peso en kg Poids en kg Paino (kg)	6,8	Weight (kg) Vekt kg Gewicht in kg Vikt kg	
Zulässige Umgebungstemperatur min. °C max. °C	+5 - +30	Permissible ambient temperature min. °C max. °C	
Geräuschpegel	< 70 dB (A)	Noise level	

(D) Zubehör		(GB) Accessories	
(DK) Tilbehør		(N) Tilbehør	
(E) Accesorios		(NL) Toebehoren	
(F) Accessoires		(S) Tillbehör	
(FIN) Varusteet			
Filterpapier Filterpose Papel filtro Papier-Filtre Suodatinpaperi		1	Filter paper Filterpapier Filterpapier Filterpåser
Einschubfilter Filterindsats Porta filtro Porte filtré à glissière Suodatinpaperi	SF 202	1	Slide-in Filter Filtertrakt Inschuijfilter Bryggtratt
Gebrauchsanleitung Brugsanvisning Manual de instrucciones Mode d'emploi Käyttöohje		1	Operating Instructions Bruksanvisning Gebruiksaanwijzing Bruksanvisning
Tassenmaß Kaffeemål Medidor Dosé graduée Kahvimitta	50 g	1	Measuring Cup Kaffeemål Maatschep Kaffeemått



Melitta macht Kaffee zum Genuss®



Melitta Professional Coffee Solutions GmbH & Co. KG • Zechenstr. 60 • 32429 Minden • GERMANY
Phone: +49 571 5049-0 • Fax: +49 571 5049-233 • professional@melitta.de • www.melitta-professional.de

